

SCUDO

CENNIK 2024

FURGON, BRYGADOWY, BRYGADOWY SKŁADANY, PLATFORMA



FIAT
PROFESSIONAL

NOWY FIAT SCUDO FURGON

DŁUGOŚĆ	SILNIK	SKRZYNIA	CENA NETTO
STANDARD	1.5 MJ 120 KM S&S	MT6	122 587
	2.0 MJ 144 KM	MT6	129 787
	2.0 MJ 144 KM S&S	EAT8	139 087
	2.0 MJ 177 KM S&S	EAT8	143 587
	Elektryczny 136 KM akumulator 50 kWh	AT1	183 087
	Elektryczny 136 KM akumulator 75 kWh	AT1	207 087
MAXI	1.5 MJ 120 KM S&S	MT6	129 587
	2.0 MJ 144 KM	MT6	136 787
	2.0 MJ 144 KM S&S	EAT8	146 087
	2.0 MJ 177 KM S&S	EAT8	150 587
	Elektryczny 136 KM akumulator 50 kWh	AT1	187 587
	Elektryczny 136 KM akumulator 75 kWh	AT1	214 987

NOWY FIAT SCUDO BRYGADOWY

DŁUGOŚĆ	SILNIK	SKRZYNIA	CENA NETTO
STANDARD	2.0 MJ 144 KM	MT6	143 787
	2.0 MJ 144 KM S&S	EAT8	153 087
	2.0 MJ 177 KM S&S	EAT8	157 587
	Elektryczny 136 KM akumulator 50 kWh	AT1	197 087
	Elektryczny 136 KM akumulator 75 kWh	AT1	221 087
MAXI	2.0 MJ 144 KM	MT6	151 287
	2.0 MJ 144 KM S&S	EAT8	160 587
	2.0 MJ 177 KM S&S	EAT8	165 087
	Elektryczny 136 KM akumulator 50 kWh	AT1	204 587
	Elektryczny 136 KM akumulator 75 kWh	AT1	228 587

NOWY FIAT SCUDO BRYGADOWY SKŁADANY

DŁUGOŚĆ	SILNIK	SKRZYNIA	CENA NETTO
STANDARD	1.5 MJ 120 KM S&S	MT6	139 087
	2.0 MJ 144 KM	MT6	146 287
MAXI	2.0 MJ 144 KM	MT6	153 787

NOWY FIAT SCUDO PLATFORMA

DŁUGOŚĆ	SILNIK	SKRZYNIA	CENA NETTO
STANDARD	2.0 MJ 144 KM S&S	MT6	128 687
	Elektryczny 136 KM akumulator 50 kWh	AT1	181 187
	Elektryczny 136 KM akumulator 75 kWh	AT1	205 187

M6 – manualna skrzynia biegów o 6 przełożeniach
S&S – system Stop & Start

AT1 – pojedyncza przekładnia automatyczna

EAT8 – automatyczna skrzynia biegów EAT o 8 przełożeniach

Cennik zawiera ceny detaliczne w złotych bez VAT. Ceny zawierają podatek akcyzowy (jeżeli podlega uiszczeniu). Dane w niniejszym cenniku mają charakter orientacyjny i nie stanowią oferty w rozumieniu Kodeksu Cywilnego. Wszystkie ceny są traktowane jako sugestie FCA Poland Sp. z o.o. dla dealerów. Ceny mogą podlegać waloryzacji zgodnie z ogólnymi warunkami sprzedaży pojazdów. Do podanych cen doliczana będzie opłata transportowa o wysokości 1 000 zł brutto. Naszym zamiarem jest pokazywanie zawsze jak najbardziej aktualnych cen. Jednak z uwagi m.in. na globalny kryzys produkcyjny, a w szczególności uwzględniając światowy kryzys w zakresie półprzewodników oraz z uwagi na trwające zakłócenia w łańcuchu dostaw zainicjowane globalną pandemią COVID 19 i spotęgowane przez kryzys w Eurazji, które wpływają bezpośrednio na możliwości produkcyjne większości producentów pojazdów na rynku, na które producent pojazdu ani FCA Poland Sp. z o.o. nie ma wpływu i nie ponosi za nie odpowiedzialności, producent pojazdu ani FCA Poland Sp. z o.o. nie może zagwarantować daty jego produkcji.

Podane ceny mogą ulec zmianom bez uprzedniego zawiadomienia w szczególności w przypadku zmian cen przez producenta, zmian podatkowych, zmian przepisów celnych, a ceny promocyjne mogą ulec zmianie również w przypadku zakończenia obowiązujących promocji lub wprowadzenia nowych. Wyposażenie seryjne i dodatkowe poszczególnych modeli może ulegać zmianom w zależności od potrzeb poszczególnych rynków i wymogów prawnych. Szczegółowe informacje na temat cen poszczególnych modeli i wersji, w tym wyposażenia dodatkowego dostępne są w salonach sprzedaży.

CENNIK WYPOSAŻENIA STANDARDOWEGO

KOD	PAKIETY WYPOSAŻENIA	FURGON	BRYGADOWY	BRYGADOWY SKŁADANY	PLATFORMA
F7D	Pakiet Converter - wzmocnione akumulator i alternator - instalacja elektryczna do montażu haka z system stabilizacji toru jazdy przyczepy (nie zawiera części mechanicznych) - przyłącze dla adaptatora nadwozia i moduł zarządzania przyczepy	2 000	2 000	2 000	S
F1W	Pakiet Worksite - system Grip Control i koła - FJC - podwyższona ładowność - zwiększony prześwit - 175 mm - osłona pod silnikiem - koło zapasowe * dla wszystkich wersji Maxi ** FJC zostanie usunięty w przypadku jednoczesnego zamówienia pakietu F1W i felg aluminiowych FJ7 Niedostępny dla wersji elektrycznych	4 600 / 2 400* / -	4 600 / 2 400* / -	4 600 / 2 400* / -	2 400 / -
BN4	Pakiety: - City - Techno Nav	7 200	7 200	7 200	-
BN5	Pakiety: - Surround View - Techno Nav	ND	-	-	-
BN0	Pakiety: - Dynamic Surround View - Techno Nav	8 400	-	-	-
BN2	Pakiety: - Dynamic Surround View - Techno Nav - Icon - Comfort Tylko do wersji Standard	-	13 200	-	-
BN3	Pakiety: - Dynamic Surround View - Techno Nav - Icon - Comfort Tylko do wersji Maxi	-	13 200	-	-
Y1T	Pakiet Winter - fotele podgrzewane pierwszego rzędu z regulacją za pomocą pokrętle w 3 zakresach - boczne poduszki bezpieczeństwa, standard dla wersji brygadowych - podgrzewana kierownica skórzana, wielofunkcyjna (niedostępna z ePTO)	2 000	1 500	1 500	1 500
K4H	Pakiet Icon (wersje Standard) - zderzak przód i tył, osłony lusterek bocznych, klamki i listwy ochronne boczne w kolorze nadwozia - światła dzienne LED - felgi stalowe czarne 17" z kołpakami (za wyjątkiem pojazdów wyposażonych w system Grip Control) - lusterka boczne składane elektrycznie - światła przeciwmgłowe Niekompatybilny z lakierami flotowymi specjalnymi	2 400	2 400	2 400	-
FF6	Pakiet Icon (wersje Platforma) - zderzak przód, osłony lusterek bocznych, klamki i listwy ochronne boczne w kolorze nadwozia - światła dzienne LED - felgi stalowe czarne 17" z kołpakami (za wyjątkiem pojazdów wyposażonych w system Grip Control) - lusterka boczne składane elektrycznie - światła przeciwmgłowe Niekompatybilny z lakierami flotowymi specjalnymi	-	-	-	2 400
FF8	Pakiet Icon (wersje Maxi) - zderzak przód, osłony lusterek bocznych, klamki i listwy ochronne boczne w kolorze nadwozia - zderzak tylny: lakierowane części boczne, część centralna nielakierowana - światła dzienne LED - felgi stalowe czarne 17" z kołpakami (za wyjątkiem pojazdów wyposażonych w system Grip Control) - lusterka boczne składane elektrycznie - światła przeciwmgłowe Niekompatybilny z lakierami flotowymi specjalnymi	2 400	2 400	2 400	-
FFH	Pakiet Visibilit - lusterka boczne składane elektrycznie - światła przeciwmgłowe (P) - zawarte w: K4H, FF6, FF8, FI2, FI4, FI5, K9C, FIK	1 000 / P	1 000 / P	1 000 / P	1 000 / P

S - Standard - niedostępne P - wyposażenie zawarte w pakiecie z inną opcją ND - cena chwilowo niedostępna Podane ceny są cenami netto

CENNIK WYPOSAŻENIA STANDARDOWEGO

KOD	PAKIETY WYPOSAŻENIA	FURGON	BRYGADOWY	BRYGADOWY SKŁADANY	PLATFORMA
F12	Pakiet Monitor Martwego Pola - system wykrywania obiektów w martwym polu - czujniki parkowania przód - Flankguard - boczny asystent parkowania, wykrywanie stałych przeszkód - światła przeciwmgłowe - lusterka boczne składane elektrycznie (P) - zawarte w F14	3 200 / P	3 200 / P	3 200	-
F13	Pakiet City - IVI MID radio AM/FM/DAB z 10" kolorowym ekranem dotykowym, Mirror Screen (WiFi), komendy głosowe, gniazdo USB typu C, 4 głośniki, łączność 4G przez BSRF: połączenia SOS i Assistance, OTA 4G, wbudowana instrukcja obsługi, oferty usług marki Fiat, programowalne ogrzewanie i ładowanie w wersjach elektrycznych - wyświetlacz kierowcy 10" cyfrowy, kolorowy - kamera cofania 180°, wizualizacja na ekranie dotykowym, funkcja widoku 180° z góry - programowalny tempomat (P) - zawarte w F14	3 000 / P	3 000 / P	3 000	-
F14	Pakiet Surround View - IVI MID radio AM/FM/DAB z 10" kolorowym ekranem dotykowym, Mirror Screen (WiFi), komendy głosowe, gniazdo USB typu C, 4 głośniki, łączność 4G przez BSRF: połączenia SOS i Assistance, OTA 4G, wbudowana instrukcja obsługi, oferty usług marki Fiat, programowalne ogrzewanie i ładowanie w wersjach elektrycznych - wyświetlacz kierowcy 10" cyfrowy, kolorowy - kamera cofania 180°, wizualizacja na ekranie dotykowym, funkcja widoku panoramicznego - system wykrywania obiektów w martwym polu - czujniki parkowania przód - Flankguard - boczny asystent parkowania, wykrywanie stałych przeszkód - światła przeciwmgłowe - lusterka boczne składane elektrycznie - programowalny tempomat (P) - zawarte w F15	5 800 / P	5 800 / P	-	-
F15	Pakiet Dynamic Surround View - cyfrowe lusterko wsteczne z obrazem z dwóch kamer umieszczonych centralnie i w prawym lusterku zewnętrznym - IVI MID radio AM/FM/DAB z 10" kolorowym ekranem dotykowym, Mirror Screen (WiFi), komendy głosowe, gniazdo USB typu C, 4 głośniki, łączność 4G przez BSRF: połączenia SOS i Assistance, OTA 4G, wbudowana instrukcja obsługi, oferty usług marki Fiat, programowalne ogrzewanie i ładowanie w wersjach elektrycznych - wyświetlacz kierowcy 10" cyfrowy, kolorowy - kamera cofania 180°, wizualizacja na ekranie dotykowym, funkcja widoku panoramicznego - system wykrywania obiektów w martwym polu - czujniki parkowania przód - Flankguard - boczny asystent parkowania, wykrywanie stałych przeszkód - światła przeciwmgłowe - lusterka boczne składane elektrycznie - programowalny tempomat	6 800	6 800	-	-
FIK	Pakiet Comfort - bezkluczykowy system otwierania drzwi - dwa piloty, identyfikatory bezkluczykowego systemu otwierania drzwi - klimatyzacja automatyczna, dwustrefowa z automatyczną recykulacją powietrza - podgrzewana kierownica skórzana, wielofunkcyjna z manetkami zmiany biegów lub rekuperacji w wersjach elektrycznych - ładowarka indukcyjna - światła przeciwmgłowe - lusterka boczne składane elektrycznie - lakierowane klamki drzwi - elektryczny hamulec postojowy standard dla wersji elektrycznych - ozdobne elementy deski rozdzielczej i bocznych drzwi - zamykany schowek na górze deski rozdzielczej, umieszczony centralnie - zamykany dolny schowek pasażera * dla wersji elektrycznych	4 400 / 3 900*	4 400 / 3 900*	-	-
K9C	Pakiet Techno Nav - IVI HIGH radio AM/FM/DAB z 10" kolorowym ekranem dotykowym i nawigacją, Mirror Screen (WiFi), komendy głosowe, gniazdo USB typu C, 4 głośniki, łączność 4G przez BSRF: połączenia SOS i Assistance, OTA 4G, wbudowana instrukcja obsługi, oferty usług marki Fiat, programowalne ogrzewanie i ładowanie w wersjach elektrycznych - wyświetlacz kierowcy 10" cyfrowy, kolorowy - ładowarka indukcyjna w wersjach Brygadadowy Składany i Platforma - lusterka boczne składane elektrycznie - światła przeciwmgłowe - programowalny tempomat	5 300	5 300	5 300	5 300

S - Standard - niedostępne P - wyposażenie zawarte w pakiecie z inną opcją ND - cena chwilowo niedostępna Podane ceny są cenami netto

CENNIK WYPOSAŻENIA STANDARDOWEGO

KOD	PAKIETY WYPOSAŻENIA	FURGON	BRYGADOWY	BRYGADOWY SKŁADANY	PLATFORMA
FJG	Pakiet Assist - tempomat adaptacyjny dla wersji z manualną skrzynią biegów, do prędkości min. 30 km/h - kamera i czujnik radarowy - system automatycznego hamowania awaryjnego z poprzedzającym go ostrzeżeniem o możliwej kolizji z przodu (AEBS) (F8H) - elektryczny hamulec postojowy - podgrzewana kierownica skórzana, wielofunkcyjna - podgrzewany fotel kierowcy Niedostępny z silnikiem 1.5 120KM	2 900	2 900	-	-
FJH	Pakiet Assist - tempomat adaptacyjny dla wersji z automatyczną skrzynią biegów, STOP&GO - kamera i czujnik radarowy - system automatycznego hamowania awaryjnego z poprzedzającym go ostrzeżeniem o możliwej kolizji z przodu (AEBS) - elektryczny hamulec postojowy - podgrzewana kierownica skórzana, wielofunkcyjna z manetkami zmiany biegów lub rekuperacji w wersjach elektrycznych - podgrzewany fotel kierowcy Niedostępny z ePTO * dla wersji elektrycznych	2 900 / 2 400*	2 900 / 2 400*	-	-
BEZPIECZEŃSTWO I TECHNOLOGIE					
	Systemy - ABS z BAS oraz - ESP z ASR 9.3 i Hill Assist (wspomaganie ruszania na wzniesieniu)	S	S	S	S
YYD	System automatycznego hamowania awaryjnego z poprzedzającym go ostrzeżeniem o możliwej kolizji z przodu (VAEB)	S	S	S	S
Y1K	Układ ostrzegania o niezamierzonej zmianie pasa ruchu i korekty toru jazdy	S	S	S	S
Y0M	System monitorowania skupienia kierowcy na prowadzeniu (DAA3)	S	S	S	S
Y2C	Inteligentny tempomat z rekomendacją dozwolonej prędkości i ogranicznikiem prędkości	S	S	S	S
Y2U	Moduł telematyczny BTA lub BSRF - połączenia SOS i Assistance, usługi zdalne marki Fiat, zdalne programowania ogrzewania kabiny i ładowania baterii w przypadku wersji elektrycznych	S	S	S	S
KC3	Reflektory przednie ze światłami do jazdy dziennej	S	S	S	S
Y1G	Wysokiej klasy reflektory przednie w pełni Eco LED ze światłami do jazdy dziennej	2 000	2 000	-	-
Y1U	System automatycznego włączania świateł mijania i wycieraczek szyby przedniej	S	S	S	S
Y2T	System automatycznej zmiany świateł drogowych i mijania	S	S	S	S
F7T	Pasy bezpieczeństwa trzypunktowe dla foteli bocznych 1-go rzędu, regulowane na wysokość, z napinaczami pirotechnicznymi i ogranicznikiem napięcia	S	S	S	S
F7U	Pasy bezpieczeństwa trzypunktowe fotela centralnego 1-go rzędu	S	S	S	S
FDX	Pasy bezpieczeństwa trzypunktowe dla wszystkich miejsc w 2-gim rzędzie	-	S	S	-
FDX	Czujniki niezapiętych pasów bezpieczeństwa	S	S	S	S
Y1Z	Poduszka bezpieczeństwa kierowcy	S	S	S	S
Y1Z	Podwójna czołowa poduszka bezpieczeństwa pasażerów z możliwością odłączenia	S	S	S	S
FEK	Boczne poduszki bezpieczeństwa dla kierowcy i pasażera w pierwszym rzędzie, ochrona klatki piersiowej poduszki w oparciach siedzeń, głowy poduszki kurtynowe (P) - zawarte w pakiecie Y1T	P	S	S	P
	Komputer pokładowy	S	S	S	S
	Odcięcie paliwa w przypadku zderzenia	S	S	S	S
YFT	Czujnik ciśnienia w oponach (pomiar pośredni)	S	S	S	S
F11	Czujniki parkowania z tyłu	S	S	S	-
SIEDZENIA					
FHB	Fotel kierowcy z podłokietnikiem, dwumiejscowa kanapa pasażerów ze schowkiem pod siedziskiem, regulacja fotela kierowcy: wzdłużna, oparcia, wysokości, odcinka lędźwiowego Dotyczy wersji Brygadowych: - wersje z jednymi drzwiami przesuwными - z oparciem składanym w stolik lub - wersje z dwoma drzwiami przesuwными - regulacja odcinka lędźwiowego fotela kierowcy	S	S	S	S

S - Standard - niedostępne P - wyposażenie zawarte w pakiecie z inną opcją ND - cena chwilowo niedostępna Podane ceny są cenami netto

CENNIK WYPOSAŻENIA STANDARDOWEGO

KOD	SIEDZENIA	FURGON	BRYGADOWY	BRYGADOWY SKŁADANY	PLATFORMA
FHE	Dwa pojedyncze fotele z podłokietnikami kierowcy i pasażera, regulacja fotela kierowcy: wzdłużna, pochylenia oparcia, wysokości, odcinka lędźwiowego, regulacja fotela pasażera: wzdłużna, oparcia	0	0	0	0
FHF	Pakiet Magic Cargo - fotel kierowcy z podłokietnikiem i regulacją: wzdłużną, oparcia, wysokości, odcinka lędźwiowego - kanapa pasażera dwuosobowa ze schowkiem pod siedziskiem, z zagłówkami regulowanymi na wysokość - przegroda z otwieraną klapą - siedzenie skrajne pasażera podnoszone - rozkładany stolik formatu A4 w oparciu siedzenia centralnego	1 700	-	-	-
F7M	Drugi rząd siedzeń - kanapa trzymiejscowa składana z zagłówkami Przegroda składana za fotelami 2-ego rzędu, krata w górnej części, dolna zintegrowana z fotelami	-	-	S	-
F7N	Drugi rząd siedzeń - kanapa trzymiejscowa dzielona 2/3 (lewa), 1/3 (prawa) z zagłówkami i dwoma podłokietnikami, schowek pod siedziskiem (2/3) Przegroda stała przeszklona, izolowana za 2-gim rzędem siedzeń	-	S	-	-
KOMFORT I FUNKcjONALNOŚĆ					
F8V	Dodatkowe ogrzewanie typu Webasto (5kW). Programowalne na ekranie radia i aktywowanie na odległość, ogrzewanie z włączonym i wyłączonym silnikiem. Niedostępne dla wersji z silnikiem 1.5 120KM i elektrycznych	4 100 / -	4 100 / -	-	-
KHA	Dwa gniazda 12V (120W maksymalnie) - w dolnym schowku pasażera - z lewej strony ładowni przy drzwiach tylnych	S	S	S	-
YRA	Gniazdo 12V (120W maks.) w dolnym schowku pasażera	-	-	-	S
F9X	Konsola nad pierwszym rzędem siedzeń z trzema lampkami do czytania, wskaźnikami przypomnienia o zapięciu pasów, modułem telematycznym połączeń SOS i Assistance	S	S	S	S
YZT	Manualny hamulec postojowy Standard dla wersji spalinowych	S	S	S	S
Y0U	Elektryczny hamulec postojowy Standard dla wersji elektrycznych, dla spalinowych 2.0 zawarty w pakietach (P), niedostępny dla 1.5 120KM	S / P / -	S / P	-	S
YF9	Lusterka boczne zewnętrzne sterowane elektrycznie i podgrzewane	S	S	S	S
Y16	Lusterka boczne składane manualnie	S	S	S	S
Y15	Lusterka boczne składane elektrycznie (P) - zawarte w pakietach FFH, K4H, FF6, FF8, FIK, FI2, K9C	P	P	P	P
K5K	Centralne lusterko wsteczne pryzmatyczne (P) - dla konfiguracji z przeszklonymi drzwiami tylnymi i przegrodą	P	S	S	-
KK2	Dwa kluczyki z pilotem zamka centralnego, 3 przyciski; funkcja selektywnego otwierania drzwi	S	S	S	S
KC2	Dwa piloty, identyfikatory bezkluczykowego systemu otwierania drzwi (P) - zawarte w pakiecie FIK	P	P	-	-
FDQ	Wyłożenie podłogi w kabinie kierowcy plastikowe (TPO)	S	-	S	S
FDT	Wyłożenie podłogi dla pierwszego i drugiego rzędu siedzeń plastikowe (TPO)	-	S	-	-
K58	Schowek na górze deski rozdzielczej, umieszczony centralnie	S	S	S	S
Y27	Zamykany schowek na górze deski rozdzielczej, umieszczony centralnie (P) - zawarte w pakiecie FIK	P	p	-	-
F9P	Schowek na 2 smartfony w środkowej, dolnej części desce rozdzielczej	S	S	S	S
K58	Podwójny schowek po stronie pasażera, otwarty niżej, zamknięty powyżej, chłodzony, gdy zamówiono klimatyzację automatyczną	S	S	S	S
KBG	Klimatyzacja manualna	S	S	S	S
KBH	Klimatyzacja automatyczna, dwustrefowa z automatyczną recyrkulacją powietrza (P) - zawarte w pakiecie FIK	P	P	-	-
	Centralny zamek z selektywnym zamykaniem przestrzeni ładunkowej, blokowanie drzwi po ruszeniu, odblokowanie automatyczne zamków w przypadku zderzenia	S	S	S	S
K7U	Kolumna kierownicy regulowana w dwóch płaszczyznach	S	S	S	S
KBS	Szyby drzwi przednich barwione, pogrubione, sterowane elektrycznie, sekwencyjne	S	S	S	S
YQ5	Szyba czołowa laminowana, akustyczna, atermiczna Za wyjątkiem Brygadowy Składany gdzie nie jest atermiczna	S	S	-	S
FG4	Pakiet akustyczny: szyba przednia akustyczna, szyby boczne pogrubione, wyciszenie odgłosów silnika i zewnętrznych	S	S	-	-

S - Standard - niedostępne P - wyposażenie zawarte w pakiecie z inną opcją ND - cena chwilowo niedostępna Podane ceny są cenami netto

CENNIK WYPOSAŻENIA STANDARDOWEGO

KOD	KONWERSJE	FURGON	BRYGADOWY	BRYGADOWY SKŁADANY	PLATFORMA
F7S	Przystosowanie do montażu czujników niezapiętych pasów w drugim rzędzie siedzeń	100	S	S	-
FEM	Przygotowanie do montażu dodatkowego ogrzewania i chłodzenia na tył niedostępne dla wersji elektrycznej i z silnikiem 1.5 120KM	1 500	-	-	-
PRZEDZIAŁ ŁADUNKOWY					
KN0	Hak holowniczy demontowany bez narzędzi Niedostępny dla wersji elektrycznych	2 000	2 000	2 000	-
F5D	Hak holowniczy wzmocniony (hak kulowy + obejmą), demontowany za pomocą narzędzi Niedostępny dla wersji elektrycznych	2 500	2 500	2 500	-
KWN	Standardowa ładowność Standardowe wyposażenie dla wersji spalinowych Standard, za wyjątkiem Platformy Standardowe wyposażenie dla wersji elektrycznych za wyjątkiem Platformy z bat. 50 kWh	S / -	S / -	S / -	S / -
F86	Podwyższona ładowność: +135kg wersje 1.5 120KM; +300kg wersja 2.0 Opcja dla spalinowych wersjach Standard i elektrycznych z baterią 50 kWh Standard dla spalinowych wersji Maxi i Platforma Niedostępne dla wersji elektrycznych z baterią 75 kWh (P) - zawarte w pakiecie F1W	2 900 / S / P	2 900 / S / P	2 900 / S / P	S / -
F9Z	Oświetlenie w przestrzeni ładunkowej (R2 15W, R3 5W)	S	-	S	-
FA0	Oświetlenie LED w przestrzeni ładunkowej (R2 LED 5W, R3 LED 10W)	300	-	-	-
FA6	Wyłożenie podłogi płytą antypoślizgową 9 mm z listwami aluminiowymi	1 800	1 800	S	-
FA7	Wyłożenie podłogi płytą antypoślizgową 9 mm z listwami aluminiowymi, ścian bocznych płytą drewnianą powlekaną, obudowy nadkoli	3 400	3 400	-	-
K4V	Brak przegrody za pierwszym rzędem siedzeń	-	-	-	S
FFI	Przegroda stała blaszana, nieprzeszkłona za pierwszym rzędem siedzeń	S	-	-	-
FFK	Przegroda stała blaszana, przeszklona za pierwszym rzędem siedzeń (P) - zawarte w FHN, FHO, FHP	P	-	-	-
FFL	Przegroda Komfort stała przeszklona i izolowana, za pierwszym rzędem siedzeń	1 000	-	-	-
YXY	Uchwyty do mocowania ładunku - 6 na podłodze w wersjach Standard, 8 w wersjach Maxi	S	-	-	-
YXY	Uchwyty do mocowania ładunku - 4 na podłodze w wersjach Standard, 6 w wersjach Maxi	-	S	S	-
FHL	Drzwi tylne dwuskrzydłowe pełne blaszane symetryczne, kąt otwarcia 180°, z zamkiem	S	S	S	-
FHN	Drzwi tylne dwuskrzydłowe symetryczne, przeszklone, kąt otwarcia 180°, szyby ogrzewane, wycieraczki, zamek na drzwiach lewych (P) - zawarte w FGU	1 500 / P	1 500 / P	1 500 / P	-
FHO	Kłapa tylna z ogrzewaną szybą i wycieraczką	1,500	1,500	1,500	-
FHP	Kłapa tylna z otwieraną, ogrzewaną szybą i wycieraczką	2 200	2 200	-	-
F17	Drzwi boczne przesuwne prawe, sterowane manualnie	S	S	S	-
F18	Drzwi boczne przesuwne lewe, sterowane manualnie	1 700	1 700	1 700	-
F9R	Przeźreń ładunkowa zabezpieczona do połowy wysokości panelami z tworzywa Isorel	S	S	S	-
STYL ZEWNĘTRZNY					
FF5/ FF7	Zderzak przedni i tylny, lusterka boczne, listwy ochronne boczne, klamki w kolorze czarnym	S	S	S	S
Y73	R2: Szyby boczne stałe, akustyczne, P+L, przyciemniane o przepuszczalności światła ok. 30%	1 700	S	-	-
FGO	R2: Szyby boczne stałe, akustyczne, P+L, przyciemniane o przepuszczalności światła ok. 10%	1 000	-	-	-
FGQ	R2: Szyby boczne przesuwne, akustyczne, P+L, przyciemniane o przepuszczalności światła ok. 30% (P) - zawarte w Y73	P	-	1 500	-
FGR	R2: Szyby boczne stałe, P+L, przyciemniane o przepuszczalności światła ok. 70%	600	-	S	-
FGU	R3: Szyby boczne stałe, P+L, przyciemniane o przepuszczalności światła ok. 70% zawiera: szyby stałe P+L w 2 rzędzie, przeszklone drzwi tylne dwuskrzydłowe Szyby przyciemniane wymagają opcji Y73 lub FGO Niedostępne z FA6	2 400	2 400	2 400	-

R1 – pierwszy rząd siedzeń R2 – drugi rząd siedzeń R3 – trzeci rząd siedzeń

S - Standard - niedostępne P - wyposażenie zawarte w pakiecie z inną opcją ND - cena chwilowo niedostępna Podane ceny są cenami netto

CENNIK WYPOSAŻENIA STANDARDOWEGO

KOD	SYSTEMY MULTIMEDIALNE	FURGON	BRYGADOWY	BRYGADOWY SKŁADANY	PLATFORMA
YZY	Wyświetlacz kierowcy cyfrowy, czarno-biały	S	S	S	S
Y2O	Kierownica poliuretanowa, wielofunkcyjna z manetkami zmiany biegów lub rekuperacji w wersjach elektrycznych Manetki tylko w wersjach z automatyczną skrzynią biegów, niedostępne z opcjami ePTO (YLC, F4Q, YMK, FSN)	S	S	S	S
K97	RCE radio AM/FM/DAB z 5" czarno-białym ekranem dotykowym, zestaw głośnomówiący Bluetooth, gniazdo USB typu A, 4 głośniki, łączność poprzez BTA: połączenia SOS i Assistance, oferty usług marki Fiat, programowalne ogrzewanie i ładowanie w wersjach elektrycznych	S	S	S	S

WYPOSAŻENIE WERSJI ZELEKTRYFIKOWANYCH

YLC	ePTO (Electrical Power Take Off) złącze odbioru prądu stałego 12V (1,5 kW), pod siedzeniem pasażera rozpoczęcie produkcji maj 2024	ND	-	-	ND
F4Q	ePTO (Electrical Power Take Off) złącze odbioru prądu przemiennego 220V (3 kW), pod siedzeniem pasażera rozpoczęcie produkcji maj 2024	ND	-	-	ND
YMK	ePTO (Electrical Power Take Off) złącze odbioru prądu przemiennego 220V (3 kW), z lewej strony w połowie wysokości i długości przestrzeni ładunkowej rozpoczęcie produkcji maj 2024	ND	-	-	-
FSN	ePTO (Electrical Power Take Off) złącze odbioru prądu stałego do agregatów chłodniczych, w skrzynce przyłączowej w komorze silnika	1 900	-	-	1 900
YA4	Kabel do ładowania akumulatora Typu 3, złącze T2, trójfazowy (32A), zgodny z jednofazowym Wallbox (1X32A)	S	S	S	S
Y1N	Ładowarka pokładowa (OBC) jednofazowa 7,4 kW	S	S	S	S
Y1O	Ładowarka pokładowa (OBC) trójfazowa 11 kW	1 600	1 600	1 600	1 600
FFS	Szybkie ładowanie prądem stałym o mocy maks. 100 kW	S	S	S	S

ZAWIESZENIE

YZW	Ośłona pod silnikiem Standard dla wersji elektrycznych. (P) - zawarte w F1W, FAY	S / P	S / P	S / P	S / P
Y1L	Zestaw naprawczy do opon (kompresor 12 V + wkład uszczelniający)	S	S	S	S
FFZ	Koło zapasowe pełnowymiarowe z czarną felgą (P) - zawarte w F1W, FAY	900 / P	900 / P	900 / P	900 / P
	Zawieszenie przednie - Pseudo MacPherson ze stabilizatorem, zawieszenie tylne - wahacze wleczone	S	S	S	S

KOŁA

FJ0	Felgi stalowe szare 16" z czarnymi półkołpakami opony 215/65 R16 C 106 T Michelin AGILIS 2 (class-C) lub 215/65 R16 C 109 T Continental (class-C) w wersjach elektrycznych i Platforma: opony 215/65 R16 C 106 T Michelin AGILIS 3 (class-B)	S	S	S	S
FJC	Felgi stalowe szare 17" z czarnymi półkołpakami opony 215/60 R17 C 104 H 3PMSF Michelin AGILIS ALPIN (class-D) zimowe nadające się do użytku całorocznego system Grip Control - opatentowany system antypoślizgowy, zapewniający lepszą przyczepność na śniegu, błocie i piasku niedostępne dla wersji elektrycznych (P) - zawarte w F1W	P	P	P	P
FJ1	Felgi stalowe szare 17" z czarnymi półkołpakami opony 215/60 R17 C 104 H Michelin AGILIS (class-C) system Grip Control - opatentowany system antypoślizgowy, zapewniający lepszą przyczepność na śniegu, błocie i piasku Tylko w wersjach elektrycznych	ND	ND	-	ND
FJ3	Felgi stalowe czarne 17" z kołpakami opony 215/60 R17 C 104 H Michelin AGILIS (class-C) (P) - zawarte w K4H, FF6, FF8	P	P	P	P
FJ7	Felgi aluminiowe 17" srebrne opony 215/60 R17 C 104 H Michelin AGILIS (class-C) Niedostępne z FJC; usuwają FJC z F1W przy jednoczesnym zamówieniu	3 200	3 200	-	-

S - Standard - - niedostępne P - wyposażenie zawarte w pakiecie z inną opcją ND - cena chwilowo niedostępna Podane ceny są cenami netto

FELGI



FJ0
STANDARD



FJC / FJ1
OPCJA



FJ3
OPCJA



FJ7
OPCJA

TABELA DOSTĘPNOŚCI LAKIERÓW I TAPICEREK

KOLORY	CENA KATALOGOWA	KOD	FURGON	FURGON BRYGADOWY	FURGON BRYGADOWY SKŁADANY	PLATFORMA
PASTELOWY						
Biały Gelato	0	5DL	5KY	5KY	5KY	5KY
METALIZOWANE						
Czarny Cinema	2 500	5DP	5KY	5KY	5KY	5KY
Szary Maestro	2 500	5DN	5KY	5KY	5KY	5KY
Szary Colosseo	2 500	AY6	5KY	5KY	5KY	5KY



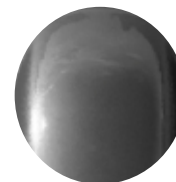
5DL
Biały Gelato



5DP
Czarny Cinema

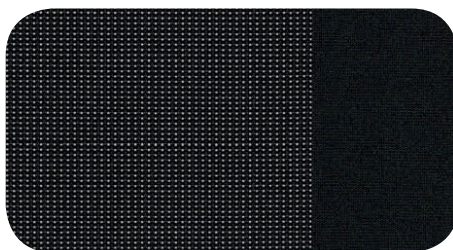


5DN
Szary Maestro



AY6
Szary Colosseo

TAPICERKA



5KY
Tapicerka Curitiba, materiałowa szara

Podane ceny są cenami netto

NOWY FIAT SCUDO FURGON DANE TECHNICZNE

SILNIK	1.5 MJ 120 S&S	2.0 MJ 145	2.0 MJ 145 S&S	2.0 MJ 180 S&S
Pojemność skokowa (cm ³)	1499	1997	1997	1997
Liczba cylindrów	4	4	4	4
Typ	Turbo Diesel, wysokoprężny z wtryskiem bezpośrednim, 16 - zaworowy			
Norma emisji spalin	6.4	6.4	6.4	6.4
System Stop&Start	Nie	TAK	TAK	TAK
SKRZYNIA BIEGÓW				
Rodzaj - liczba przełożeń	Manualna 6-biegowa		Automatyczna 8- biegowa	
UKŁAD KIEROWNICZY				
Wspomaganie kierownicy elektro-hydrauliczne	TAK			
ZAWIESZENIE - HAMULCE - OPONY				
Zawieszenie	Przód : Pseudo McPherson - Tył : z wahaczami wleczonymi ustawionymi ukośnie			
Hamulce przód / tył	Tarcze wentylowane / Tarcze			
ZBIORNIK PALIWA I AdBlue® - POJEMNOŚĆ W LITRACH				
Paliwo	69			
AdBlue®	22,4			
WERSJA	Długość Standard			
ZUŻYCIE PALIWA/ EMISJA CO₂ (WLTP)*				
Zużycie paliwa w cyklu mieszanym (l/100 km)	6,6	7,4	7,3	7,2
Emisja CO ₂ w cyklu mieszanym (g/km)	172	194	192	188
WERSJA	Długość Long			
ZUŻYCIE PALIWA/ EMISJA CO₂ (WLTP)*				
Zużycie paliwa w cyklu mieszanym (l/100 km)	6,8	7,7	7,6	7,4
Emisja CO ₂ w cyklu mieszanym (g/km)	178	201	199	194

* Dane dotyczące zużycia paliwa i emisji CO₂ przedstawione w tabeli są wersją roboczą i mogą nie być reprezentatywne dla emisji CO₂ i rzeczywistego zużycia, które zależą od wielu czynników związanych, przykładowo i nie wyczerpująco, ze stylem jazdy kierowcy, warunkami pogodowymi i drogowymi, stanem, wyposażeniem i ładunkiem pojazdu.

NOWY FIAT E-SCUDO FURGON DANE TECHNICZNE

SILNIK	ELEKTRYCZNY	
Moc maksymalna w kW (KM)	100 (136)	
Moment obrotowy Nm	260	
SKRZYNIA BIEGÓW		
Rodzaj	pojedyncza przekładnia automatyczna	
WERSJA	Długość Standard	
ZASIĘG (WLTP)*		
Pojemność akumulatora	50 kWh	75 kWh
Zasięg w cyklu mieszanym	do 223 km	do 352 km
ZUŻYCIE ENERGII (WLTP)*		
Zużycie energii w cyklu mieszanym	236 Wh/km	237 Wh/km
WERSJA	Długość Long	
ZASIĘG (WLTP)*		
Pojemność akumulatora	50 kWh	75 kWh
Zasięg w cyklu mieszanym	do 221 km	do 348 km
ZUŻYCIE ENERGII (WLTP)*		
Zużycie energii w cyklu mieszanym	238 Wh/km	240 Wh/km

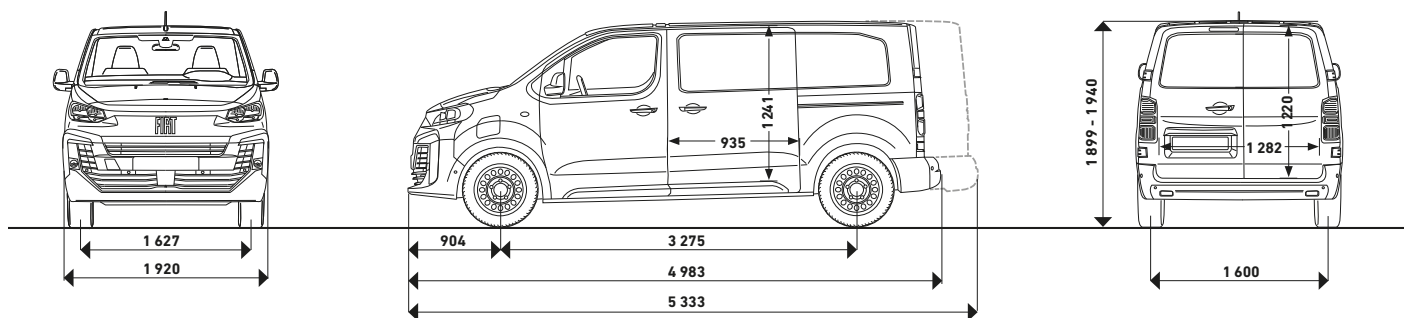
*Podane wartości zasięgu i zużycia energii elektrycznej są zgodne procedurą badania WLTP obowiązującą od 1 września 2018 r., na podstawie której są homologowane nowe samochody. Podane wartości mogą się różnić w zależności od realnych warunków użytkowania i czynników takich jak: prędkość, oczekiwany komfort termiczny w kabinie, styl jazdy, temperatura otoczenia. Czas ładowania zależy przede wszystkim od mocy zainstalowanej ładowarki w samochodzie, rodzaju kabla do ładowania, jak również od rodzaju i mocy wybranej stacji ładowania. Szczegółowe informacje można uzyskać w najbliższym punkcie sprzedaży.

WYMIARY NOWY FIAT SCUDO FURGON

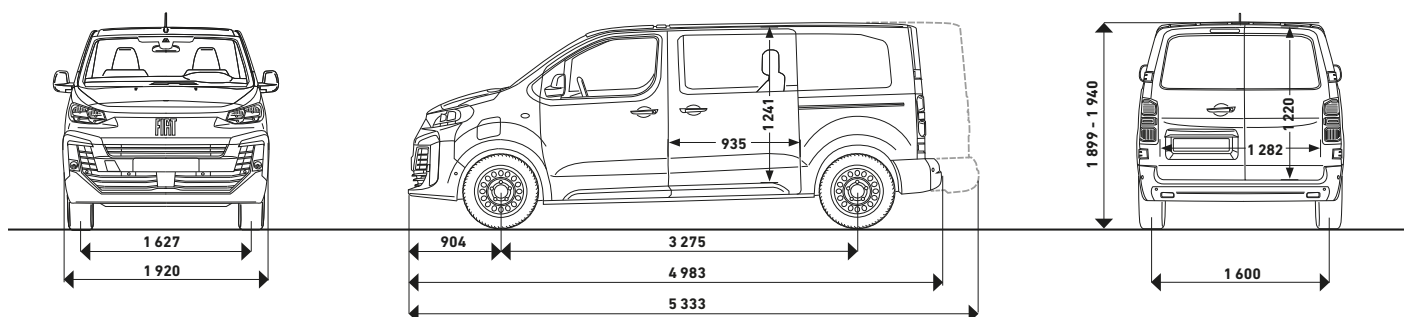
WERSJE	FURGON STANDARD	FURGON MAXI
WYMIARY ZEWNĘTRZNE (mm)		
Długość całkowita	4983	5333
Zwis nadwozia przód	904	
Zwis nadwozia tył	803	1153
Rozstaw osi	3275	
Szerokość całkowita (bez lusterek bocznych)	1920	
Szerokość całkowita (lusterka boczne rozłożone)	2204	
Szerokość osi przedniej na wysokości centralnego punktu kół	1627	
Szerokość osi tylnej na wysokości centralnego punktu kół	1600	
Wysokość całkowita ze standardową ładownością (1)	1895	–
Wysokość całkowita ze zwiększoną ładownością (1)	1930	1935
Wysokość całkowita ze zwiększoną ładownością i w wersji podwyższonej	1935	1940
Wysokość prześwitu nadwozia (1)	150	
Wysokość prześwitu w wersji podwyższonej (Pakiet Terenowy) (1)	175	
WYMIARY OTWORU ZAŁADUNKOWEGO (mm)		
Maksymalna szerokość otworu załadunkowego	1282	
Wysokość tylnego otworu załadunkowego	1220	
Minimalna wysokość progu załadunkowego (1)	539	
Maksymalna wysokość progu załadunkowego (1)	628	
WYMIARY OTWORU PO OTWARCIU BOCZNYCH DRZWI PRZESUWNYCH (mm)		
Maksymalna szerokość otworu	935	
Maksymalna wysokość otworu	1241	
WYMIARY WEWNĘTRZNE PRZESTRZENI ŁADUNKOWEJ (mm)		
Maksymalna wysokość użytkowa przestrzeni bagażowej	1397	
Maksymalna długość użytkowa podłogi (bez Magic Cargo)	2512	2862
Maksymalna długość użytkowa podłogi (z Magic Cargo)	3674	4026
Szerokość przestrzeni bagażowej pomiędzy wnękami kół	1258	
Maksymalna szerokość użytkowa przestrzeni bagażowej	1628	
POJEMNOŚĆ UŻYTKOWA (m³)		
Pojemność użytkowa bez Magic Cargo	5,3	6,1
Pojemność użytkowa z Magic Cargo	5,8	6,6
Pojemność w liczbie euro-palet	3	
Maksymalna liczba miejsc	3	

(1) Samochód gotowy do jazdy

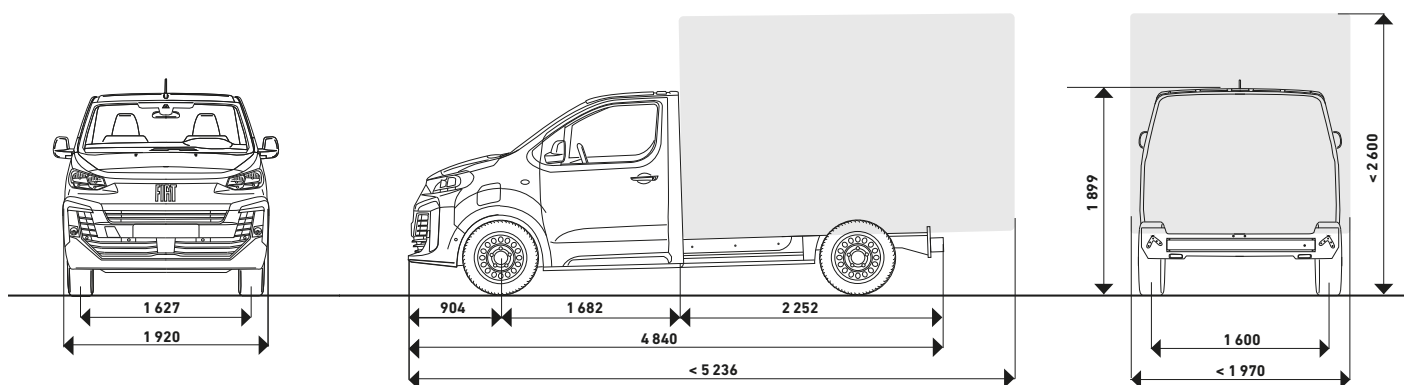
WYMIARY NOWY FIAT SCUDO FURGON



WYMIARY NOWY FIAT SCUDO BRYGADOWY



WYMIARY NOWY FIAT SCUDO PLATFORMA



Nowe samochody dostawcze marki Fiat Professional zakupione w autoryzowanych salonach sprzedaży dealerów Fiata w Polsce, posiadają 2-letnią gwarancję bez limitu kilometrów. Szczegółowe warunki gwarancji, w tym wyłączenia z gwarancji, dostępne są u autoryzowanych dealerów Fiata. W całym okresie ważności gwarancji podstawowej (2-letniej) Klient otrzymuje usługę ASSISTANCE 24h, ważną na terenie całej Europy. Podane informacje na temat gwarancji pojazdu nie stanowią udzielenia kupującemu gwarancji, w szczególności w rozumieniu art. 577 § 1 Kodeksu cywilnego. Gwarancja zostanie udzielona przy sprzedaży pojazdu, a jej warunki zostaną określone w dokumencie gwarancyjnym. W każdym przypadku o treści gwarancji Klient zostanie poinformowany najpóźniej w chwili wyrażenia woli związania się umową. Fiat zastrzega sobie prawo do wprowadzenia w dowolnym momencie zmian w modelach opisanych w niniejszym cenniku z powodów natury technicznej lub handlowej. Szczegóły w salonie sprzedaży. Poprzez ciągłą poprawę procesów produkcyjnych FCA Poland Sp. z o.o. wytwarza produkty coraz bardziej proekologiczne. Do konstrukcji pojazdów, elementów wyposażenia i ich części używane są materiały nadające się do odzysku i recyklingu. FCA Poland Sp. z o.o. dba o zgodne z przepisami o ochronie środowiska wycofywanie pojazdów z eksploatacji, w szczególności w zakresie usuwania wszelkich płynów i innych czynności związanych z demontażem pojazdów. Właściciel pojazdu wycofanego z eksploatacji ma obowiązek przekazać go do stacji demontażu lub punktu zbierania pojazdów stosownie do Ustawy z 25 stycznia 2005 r. o recyklingu pojazdów wycofanych z eksploatacji. Informacje o recyklingu i lista stacji demontażu oraz punktów zbierania pojazdów wycofanych z eksploatacji znajdują się na stronie <http://fiatprofessional.mopar.eu/fiatprofessional/pl/pl/recykling>. Data aktualizacji 26.03.2024 r.

FLEXCARE - PAKIET DODATKOWEJ OCHRONY POGWARANCYJNEJ I OBSŁUG SERWISOWYCH

Wszystkie ceny są podane w PLN, zostały zaokrąglone. O informacje dodatkowe prosimy zapytać Państwa dealera.

Pakiet PRZEDŁUŻONA OCHRONA - AWARIE + ASSISTANCE

Paleta usług przygotowanych pod kątem Twojego samochodu, zapewniająca usunięcie skutków awarii, usterek komponentów mechanicznych i elektrycznych wynikających z wad produkcyjnych. Wszystkie naprawy serwisowe w zakresie określonym umową, są wykonywane u Dealerów i w Autoryzowanych Stacjach Obsługi marki w Europie, przez wysoko kwalifikowanych i odpowiednio wyspecjalizowanych techników, z zastosowaniem oryginalnych części zamiennych.

Pakiet zawiera również bezpłatne usługi Assistance, gwarantując pomoc w przypadku awarii czy wypadku. Wybór okresu trwania usługi według indywidualnych potrzeb i preferencji.

Dostępne warianty są zależne od czasu i limitu przebiegu, i zapewniają okres bezpłatnych napraw pojazdu do:

- 3 lat i do 45 000 lub do 60 000 lub do 90 000 lub do 120 000 km
- 4 lat i do 60 000 lub do 80 000 lub do 120 000 km lub do 160 000 km
- 5 lat i do 75 000 lub do 100 000 lub do 150 000 km lub do 200 000 km.

LIMIT KILOMETRÓW

WARIANT	45 000	60 000	75 000	90 000	120 000	150 000	160 000	200 000
do 3 lat silnik Diesel	582 zł			890 zł	1 050 zł			
do 3 lat silnik elektryczny	863 zł			1 351 zł	1 603 zł			
do 4 lat silnik Diesel		1 412 zł			2 218 zł		2 504 zł	
do 4 lat silnik elektryczny		2 143 zł			3 416 zł		3 867 zł	
do 5 lat silnik Diesel			2 315 zł			3 429 zł		3 620 zł
do 5 lat silnik elektryczny			3 536 zł			5 296 zł		5 598 zł

PAKIETY SERWISOWE

Wszystkie pakiety serwisowe zapewniają obsługę serwisową pojazdu zgodnie z zaleceniami producenta, oraz dodatkowe usługi i świadczenia zależnie od typu wybranego pakietu. Każdy pakiet obejmuje usługę Assistance w całym okresie trwania umowy, o rozszerzonym zakresie. Do wyboru są warianty zależne od czasu i maksymalnego przebiegu pojazdu:

- do 2 lat i do 30 000 lub do 40 000 lub do 60 000 lub do 80 000 km
- do 3 lat i do 45 000 lub do 60 000 lub do 90 000 lub do 120 000 km
- do 4 lat i do 60 000 lub do 80 000 lub do 120 000 km lub do 160 000 km
- do 5 lat i do 75 000 lub do 100 000 lub do 150 000 km lub do 200 000 km.

Pakiet Serwisowy PRZEGLĄDY PLUS - PRZEGLĄDY OKRESOWE + ASSISTANCE

Obejmuje wszystkie czynności, kontrole i wymiany w zakresie przeglądów i obsług okresowych oraz części, oleje i płyny eksploatacyjne konieczne do tych wymian wskazane jako obowiązkowe w harmonogramie serwisowym producenta pojazdu dla normalnych warunków eksploatacji, w wybranym okresie ważności umowy. Z pakietu można korzystać w dowolnym Autoryzowanym Serwisie marki w Polsce, a profesjonalna obsługa i wysoka jakość napraw, także poza pakietowych, gwarantują utrzymanie pojazdu w prawidłowym, wysokim stanie technicznym i jego spokojną eksploatację w długim okresie.

LIMIT KILOMETRÓW

WARIANT	45 000	60 000	75 000	90 000	120 000	150 000	160 000	200 000
do 3 lat silnik Diesel	1 327 zł			1 328 zł	1 655 zł			
do 3 lat silnik elektryczny	811 zł			812 zł	997 zł			
do 4 lat silnik Diesel		2 723 zł			2 725 zł		3 141 zł	
do 4 lat silnik elektryczny		1 628 zł			1 629 zł		1 865	
do 5 lat silnik Diesel			4 800 zł			4 804 zł		5 148 zł
do 5 lat silnik elektryczny			2 832 zł			2 834 zł		3 029 zł

Pakiet Serwisowy PEŁNA OBSŁUGA - PRZEGLĄDY OKRESOWE + ASSISTANCE + AWARIE

Łączy zakresy pakietów: Przeglądy Plus i Przedłużonej Ochrony, obejmując: wykonanie przeglądów i obsług okresowych (wraz z materiałami koniecznymi do tych wymian) wskazanymi jako obowiązkowe w harmonogramie serwisowym producenta pojazdu, oraz usunięcie skutków awarii, usterek komponentów mechanicznych i elektrycznych wynikających z wad produkcyjnych. Usługi są wykonywane w okresie trwania umowy zgodnie z wybranym wariantem.

LIMIT KILOMETRÓW

WARIANT	45 000	60 000	75 000	90 000	120 000	150 000	160 000	200 000
do 3 lat silnik Diesel	1 920 zł			2 186 zł	2 693 zł			
do 3 lat silnik elektryczny	1 577 zł			1 996 zł	2 423 zł			
do 4 lat silnik Diesel		4 167 zł			4 861 zł		5 577 zł	
do 4 lat silnik elektryczny		3 552 zł			4 647 zł		5 301 zł	
do 5 lat silnik Diesel			7 248 zł			8 208 zł		8 761 zł
do 5 lat silnik elektryczny			6 065 zł			7 578 zł		8 058 zł

Pakiet Serwisowy PEŁNA OBSŁUGA PLUS - PRZEGLĄDY OKRESOWE + ASSISTANCE + AWARIE + CZĘŚCI EKSPLOATACYJNE

Rozszerza zakres świadczeń pakietu Pełnej Obsługi - do wykonania przeglądów i obsług okresowych oraz usunięcia skutków awarii, dodaje, zgodnie z umową, usługi wymiany: części eksploatacyjnych z powodu ich normalnego zużycia i części, które osiągnęły granicę skutecznego działania, oraz zapewnia prawo do samochodu zastępczego na dzień przeglądu okresowego.

LIMIT KILOMETRÓW

WARIANT	45 000	60 000	75 000	90 000	120 000	150 000	160 000	200 000
do 3 lat silnik Diesel	2 793 zł			3 559 zł	4 826 zł			
do 3 lat silnik elektryczny	2 450 zł			3 369 zł	4 556 zł			
do 4 lat silnik Diesel		5 558 zł			7 796 zł		10 285 zł	
do 4 lat silnik elektryczny		4 943 zł			7 582 zł		10 010 zł	
do 5 lat silnik Diesel			9 644 zł			13 721 zł		17 524 zł
do 5 lat silnik elektryczny			8 461 zł			13 090 zł		16 821 zł

Ceny dla aut nowych na dz. 26.03.2024 - mogą ulec zmianie.