

DOBLÒ CARGO Euro 6D Final

CENNIK 2022

STANDARD / MAXI / XL



FIAT
PROFESSIONAL

PAKIETY PRZEDŁUZONEJ OCHRONY

Paleta usług przygotowanych pod kątem Twojego samochodu, zapewniająca, że wszystkie naprawy serwisowe są wykonywane u Dealerów i w Autoryzowanych Stacjach Obsługi marki w Europie, przez wysoko kwalifikowanych i odpowiednio wyspecjalizowanych techników, z zastosowaniem oryginalnych części zamiennych.

Zapewnia zabezpieczenie Twojego samochodu przed usterkami komponentów mechanicznych i elektrycznych w zakresie określonym umową, umożliwiając wybór okresu trwania ochrony w zależności od Twoich potrzeb i preferencji.

Do wyboru jest kilka wariantów zależnych od czasu i granicznego przebiegu, które przewidują wydłużenie ochrony posiadanego pojazdu o:

- + 1 rok i do 45 000 lub do 90 000 lub do 120 000 km (opcja – 3 lata ochrony),
- + 2 lata i do 60 000 lub do 120 000 km lub do 160 000 km (opcja – 4 lata ochrony),
- + 3 lata i do 75 000 lub do 150 000 km lub do 200 000 km (opcja – 5 lat ochrony).





LIMIT KILOMETRÓW SILNIKI DIESLA

WARIANT	45 000	60 000	75 000	90 000	120 000	150 000	160 000	200 000
do 3 lat	439			967	1 211			
do 4 lat		1 130			2 350		2 756	
do 5 lat			2 024			3 813		4 382

Ceny dla aut nowych na dz. 01.04.2023 - mogą ulec zmianie.

Mogą być dostępne dodatkowe warianty z wyższymi limitami przebiegu - prosimy zapytać u dealera. Podane ceny są cenami netto zaokrąglone do 1 zł.

DOBLÒ CARGO – ROZSTAW OSI, ŁADOWNOŚĆ / DMC

	L1	L2
H1	STANDARD  Rozstaw osi 2755 mm Ładowność: 750 kg/900 kg	MAXI  Rozstaw osi 3105 mm Ładowność: 750 kg/900 kg/ 1000 kg
H2		XL  Rozstaw osi 3105 mm Ładowność: 1000 kg

DOBLÒ CARGO – WYMIARY ZEWNĘTRZNE

WYMIARY (MM)	STANDARD		Z WYSOKIM DACHEM	
	L1	L2	L1	L2
Rozstaw osi	2755	3105	2755	3105
Długość	4406	4756	4406	4756
Szerokość	1832	1832	1832	1832
Rozstaw kół przednich	1510	1510	1510	1510
Rozstaw kół tylnych	1530	1530	1530	1530
Wysokość maks. (niezaładowany)	1845	1880	2125	2125
Zwis przód	911	911	911	911
Zwis tył	740	740	740	740

DOBLÒ CARGO – WYMIARY PRZEDZIAŁU ŁADUNKOWEGO

WYMIARY (MM)	STANDARD		Z WYSOKIM DACHEM	
	L1	L2	L1	L2
DRZWI TYLNE				
Szerokość	1231	1231	1231	1231
Wysokość	1250	1250	1455	1455
DRZWI BOCZNE				
Szerokość	700	700	700	700
Wysokość	1175	1175	1175	1175
PRZEDZIAŁ ŁADUNKOWY				
Długość / Długość platformy (wersje do zabudowy)	1820	2170	1820	2170
Szerokość	1714	1714	1714	1714
Szerokość między nadkolami	1230	1230	1230	1230
Wysokość	1305	1305	1550	1550
Wysokość progu załadunkowego (niezaładowany)	545	545	545	545
Pojemność	3,4 - 3,8t	4,2 - 4,6t	4,0 - 4,4t	5,0 - 5,4t

CENNIK DOBLÒ CARGO

WYMIARY	ŁADOWNOŚĆ	SILNIK	BASE		BASE PLUS		SX	
			KOD	CENA NETTO	KOD	CENA NETTO	KOD	CENA NETTO
STANDARD L1 H1 Rozstaw osi 2755 mm	750 kg	1.6 MJ 90 KM	263.11I.2	71 600	–	–	–	–
		1.6 MJ 105 KM	263.11N.2	75 100	263.1PN.2	77 600	263.12N.2	79 600
		1.6 MJ 120 KM	263.11S.2	78 100	–	–	263.12S.2	82 600
MAXI L2 H1 Rozstaw osi 3105 mm	1000 kg	1.6 MJ 90 KM	263.21I.2	74 600	–	–	–	–
		1.6 MJ 105 KM	263.21N.2	78 100	263.2PN.2	80 600	263.22N.2	82 600
		1.6 MJ 120 KM	263.21S.2	81 100	263.2PS.2	83 600	263.22S.2	85 600
XL L2 H2 Rozstaw osi 3105 mm	1000 kg	1.6 MJ 105 KM	–	–	263.HPN.2	83 600	263.H2N.2	85 600
		1.6 MJ 120 KM	–	–	263.HPS.2	86 600	263.H2S.2	88 600

Zamówienia Doblo w wersjach L2 zostały zamknięte

PAKIET W DOBLÒ CARGO

1FS	PAKIET FLEX
4GQ	FOTEL PASAŻERA Z OPARCIEM SKŁADANYM W STOLIK, WPUSZCZANY W PODŁOGĘ
201	PRZEGRODA ODDZIELAJĄCA PRZEDZIAŁ ŁADUNKOWY, UCHYLNA
CENA NETTO: 1800 zł	

1500 zł

2T3*	PAKIET CITY NAV 7"
1RC	RADIO NAVI 7" DOTYK. BT I DAB
508	CZUJNIKI PARKOWANIA TYLNE
316	KAMERA COFANIA
416	TEMPOMAT (CRUISE CONTROL)
347	CZUJNIK DESZCZU
CENA NETTO: 6000 zł	

* - Pakiet niedostępny dla wersji L2H2

4500 zł

1FT	PAKIET FLEX 3
293	DWUMIEJSCOWE SIEDZENIE PASAŻERA
7ET	PRZEGRODA CARGOPLUS DO TRANSPORTU DŁUGICH PRZEDMIOTÓW (BEZ SZYBY)
CENA NETTO: 1300 zł	

1200 zł

1FW*	PAKIET BASE PLUS*
008	PILOT ZDALNEGO STEROWANIA CENTRALNYM ZAMKIEM
523	DRZWI BOCZNE PRZESUWNE
025	KLIMATYZACJA MANUALNA
CENA NETTO: 5100 zł	

3500 zł

1FY*	PAKIET OVERLOAD
943	ZWIĘKSZONA ŁADOWNOŚĆ
941	TRACTION+
CENA NETTO: 2400 zł	

2000 zł

1FX*	PAKIET BASE PLUS 2
008	PILOT ZDALNEGO STEROWANIA CENTRALNYM ZAMKIEM
523	DRZWI BOCZNE PRZESUWNE
6ZE	RADIO VP1 (BLUETOOTH, USB)
CENA NETTO: 2950 zł	

2500 zł

4MC	PAKIET CITY
508	CZUJNIKI PARKOWANIA TYLNE
416	TEMPOMAT (CRUISE CONTROL)
347	CZUJNIK DESZCZU
CENA NETTO: 2000 zł	

1600 zł

1FU	PAKIET STYLE
097	ŚWIATŁA PRZECIWMGIELNE
041	LUSTERKA REG. ELEKTRYCZNIE I PODGRZEWANE
976	LUSTERKA LAKIEROWANE
CENA NETTO: 1100 zł	

800 zł

3BH*	PAKIET DAB PLUS
008	PILOT ZDALNEGO STEROWANIA CENTRALNYM ZAMKIEM
523	DRZWI BOCZNE PRZESUWNE
7BZ	RADIO VP1 BLUETOOTH- MP3 - DAB
CENA NETTO: 3350 zł	

2500 zł

* - Pakiet dostępny dla wybranych wersji

DOBLÒ CARGO – CENNIK WYPOSAŻENIA DODATKOWEGO

KOD		Base	Base Plus	SX
008	Pilot zdalnego sterowania centralnym zamkiem	500	500	S
011	Kolumna kierownicy z regulacją wysokości	S	S	S
014	Wspomaganie kierownicy	S	S	S
022	Zestaw ochrony przed kurzem - uszczelki w drzwiach kabiny	200	200	200
025	Klimatyzacja manualna	3400	S	S
028	Szyby przednie sterowane elektrycznie	S	S	S
041	Boczne lusterka regulowane elektrycznie i podgrzewane	350	350	S
043	Lusterka zewnętrzne regulowane mechanicznie	S	S	S
044	Obrotomierz	S	S	S
048	Regulacja wysokości świateł przednich	S	S	S
055	Drzwi boczne przesuwne po stronie kierowcy	1200	1200	1200
064	Zamek Dead Locking	300	300	300
065	Wzmocniony alternator	400	400	400
070	Przyciemniane tylne szyby	500	- / 500	- / 500
072	Przystosowanie do montażu radia (okablowanie + antena)	S	-	S
081	Skrzynka techniczna dla firm karoseryjnych (z podłączeniem pod zabudowę)	350	350	350
097	Światła przeciwmgielne	550	550	550
102	Spryskiwacze reflektorów	550	550	550
108	Felgi ze stopów lekkich	1200 / -	-	- / 1200
129	Dodatkowe wyposażenie dla zimnej strefy klimatycznej	500	500	500
132	Podłokietnik siedzenia kierowcy	100	100	S
140	Klimatyzacja automatyczna	4500	4500	4500
148	Tylna kłapa podnoszona do góry - przeszklona	750	-	- / 750
149	Trwała przegroda z blachy bez szyby	S	S	S
194	Krata zabezpieczająca kierowcę przed przemieszczającym się ładunkiem	0	0	0
197	Fartuchy przeciwbłotne tylne	150	150	150
199	Trwała przegroda z blachy z centralnie umieszczoną szybą	300	300	300
201	Przegroda oddzielająca przedział ładunkowy - uchylna	1000	1000	1000
210	Lakier metalizowany	1500	1500	1500
228	Centralny zamek (bez zdalnego sterowania)	S	S	S
245	Sterowanie radioodtwarzaczem z kierownicy	350	350	350
293	Dwumiejscowe siedzenie pasażerów	1000	1000	1000
297	Pojedyncze siedzenie pasażera z regulacją oparcia	400	400	S
316	Kamera widoku wstecznego	900	- / 900	- / 900
320	Skórzana kierownica i gałka zmiany biegów	450	450	450
341	Elektryczne składanie lusterek bocznych	500	500	500
347	Czujnik deszczu	500	500	500
352	Korek wlewu paliwa zamykany na kluczyk	S	S	S
357	Relingi dachowe	700	- / 700	- / 700
360	Podwyższony dach	3000 / -	3000 / -	3000 / O / -
365	System monitorowania ciśnienia powietrza w oponach	500	500	500
388	Przystosowanie do montażu autoalarmu dostępnego w linii akcesoriów Fiata	300	300	300
392	System ESC (ABS+EBD+HBA+ASR+MSR+ESC+Hill holder)	S	S	S
416	Tempomat	600	600	600
431	Felgi ze stopów lekkich 16"	1500	1500	1500

S - Standard

- opcja niedostępna

Podane ceny są cenami netto

DOBLÒ CARGO – CENNIK WYPOSAŻENIA DODATKOWEGO

KOD		Base	Base Plus	SX
452	Fotel pasażera z płynną regulacją oparcia, podgrzewany	700	700	700
453	Ogrzewane siedzenie kierowcy	500	500	500
500	Poduszka powietrzna kierowcy	S	S	S
502	Poduszka powietrzna pasażera	S	S	S
505	Boczne poduszki powietrzne	1200	1200	1200
508	Czujniki parkowania	900	900	900
519	Tylne drzwi dwuskrzydłowe	750	750	750
520	Drzwi boczne przesuwne i oszklone po stronie pasażera	250	250	250
523	Drzwi boczne przesuwne po stronie pasażera	1200 / S	S	S
526	Zaśleпки okien bocznych	S	S	S
552	Ściana działowa - Wyciszona	300	300	300
561	Trzeci klucz	200	200	200
585	Uchylny dach nad przestrzenią ładunkową	1400 /-	-	- / 1400
626	Siedzenie kierowcy z zagłówkiem i regulacja typu "passive"	550	550	S
627	Siedzenie kierowcy z zagłówkiem i regulacja typu "active"	650	650	-
658	Schówek	150	150	S
728	Tapicerka welurowa	200	200	-
758	Zmniejszona ładowność	0	0	0
798	Wykładzina pokrywająca całość przestrzeni ładunkowej	350	S	S
823	Gniazdo z zasilaniem 12V w przestrzeni ładunkowej	S	S	S
835	Półka pod sufitem	S	S	S
858	Instrukcja obsługi w języku polskim	S	S	S
876	Zderzaki w kolorze nadwozia	500	500	500
878	Kołpaki	250	250	S
927	Listwy boczne	S	S	S
928	Folia zewnętrzna ochronna	S	S	S
941	Traction+	1400	1400	1400
943	ZWIĘKSZONA ŁADOWNOŚĆ	1000 / S	S / 1000	S / 1000
976	Lusterka zewnętrzne lakierowane	200	200	S
980	Pełnowymiarowe koło zapasowe	S	S	S
983	Uchwyty podwieszane pod dachem (do przewożenia długich przedmiotów)	500	500	500
989	Zestaw dla palących (zapalniczka i popielniczka)	200	200	200
990	Fartuchy przeciwbłotne przednie i tylne	250	250	250
1FS	Pakiet FLEX (4GQ Oparcie fotela składane w stół, 201 Przegroda oddzielająca przedział ładunkowy - uchylna)	1500	1500	1500
1FT	Pakiet FLEX 3 (293 Dwumiejscowe siedzenie pasażerów, 7ET Przegroda CargoPlus do transportu długich przedmiotów (bez szyby))	1200	1200	1200
1FU	Pakiet „Style” (097 Światła przeciwmgielne, 041 Lusterka reg. elektrycznie i podgrzewane, 976 Lusterka lakierowane)	800	800	800
1FW	Pakiet PLUS (008 Pilot sterowania centralnym zamkiem, 523 Drzwi przesuwne po stronie pasażera, 025 Klimatyzacja manual.)	3500 /-	- / 3500	-
1FX	Pakiet PLUS 2 (008 Pilot zdalnego sterowania centralnym zamkiem, 523 Drzwi przesuwne po stronie pasażera, 6ZE Radio VP1 (Bluetooth, USB))	2500 /-	- / 2500	-
1FY	Pakiet OVERLOAD (943 Zwiększona ładowność, 941 Traction+)	2000 / -	- / 2000	-
1NJ	Radio z ekranem dotykowym 7" + Bluetooth (bez DAB)	1950	1950	1950
1RB	Radio z ekranem dotykowym 7" - Tuner cyfrowy DAB	2250	2250	2250
1RC	Radio z Navigacją 7" Dotykowe - Bluetooth DAB	3100	3100	3100
29P	Powiększony akumulator 72Ah	-	300 / -	300 / -
2JG	Opony 195/60 R16 Klasa B Goodyear Efficient Grip/ Conti Vanco contact 100	500 / S	S	S

S - Standard

- opcja niedostępna

Podane ceny są cenami netto

DOBLÒ CARGO – CENNIK WYPOSAŻENIA DODATKOWEGO

KOD		Base	Base Plus	SX
2T3	Pakiet CITY NAV 7" (1RC Radio Navi 7" Dotyk. BT i DAB, 508 Czujniki parkowania tył, 316 Kamera cof., 416 Tempomat, 347 Czujnik deszczu)	–	–	– / 4500
3BH	Pakiet PLUS DAB (008 523 7BZ)	2450 /–	–	–
42F	Zagłówki siedzeń przednich z systemem aktywnej ochrony kregów szyjnych	450	450	450
44B	Powiększone tarcze hamulców przednich	350 / S	S / 350	S / 350
4GP	Siedzenie kierowcy z płynnie regulowanym oparciem	350	350	–
4GQ	Oparcie fotela składane w stolik	800	800	800
4HG	Gniazdko 12 V w przestrzeni bagażowej	300	300	S
4HL	Głośniki	300	S	300
4LU	Opony 185/65 R15 Klasa B Continental Ecocontact 6 / Goodyear	S / –	– / S	– / S
4MC	Pakiet CITY (508 Czujniki parkowania tył, 416 Tempomat, 347 Czujnik deszczu)	1450	1450	1450
4TH	Siedzenia dla kurierów	200	200	200
4WP	Wzmocniony alternator 180 Amh	350	350	350
4YV	Dodatkowy pilot	250	250	250
51Q	Zwiększona ładowność	100	100	100
52Y	Dodatkowy ogrzewacz elektryczny PTC - ogrzewanie dodatkowe kabiny pasażerskiej	700	700	700
57B	Ośłona pod silnikiem	S	S	S
58F	Lampka wyjmowana w przedziale ładunkowym	300	300	300
5IX	Klamka wewnętrzna dla nadwozia Furgon	200	200	200
5YP	Przeszklony bok za tylnymi drzwiami przesuwными	400	400	400
64E	Pełnowymiarowe koło zapasowe + zestaw do naprawy FIX&GO	700	700	700
64L	Lusterka boczne dzielone	150	150	150
68E	Okno w trzecim rzędzie po stronie drzwi przesuwnych	300	300	300
6CW	Moduł GATEWAY	700	700	700
6HQ	Nalepka informacyjna	S	S	S
6QD	Przystosowanie do radia cyfrowego DAB	200	200	200
6QN	Siedzenie pasażera (bez regulacji)	250	250	–
6SN	Wymuszona regeneracja filtra DPF	200	200	200
6ZE	Radio VP1 (Bluetooth, USB)	1500	1500	S
7BZ	Radio VP1 Bluetooth- MP3 - DAB	1650	1650	150
7ET	Przegroda z klapą CargoPlus do transportu długich przedmiotów (bez szyby)	300	300	300
7EU	Przegroda z klapą CargoPlus do transportu długich przedmiotów (z szybą)	400	400	400
7TC	Uchwyt dla pasażerów w centralnej części dachu	50	50	S
8GA	Pełna przegroda bez szyby do wersji 3-miejscowej	550	550	550
8GB	Pełna przegroda z szybą do wersji 3-miejscowej	550	550	550
9N6	Ośłona prowadnic bocznych drzwi przesuwnych - pełna	150	150	150
JKP	Dodatkowe gniazdo 12V	150	150	150

S - Standard

– opcja niedostępna

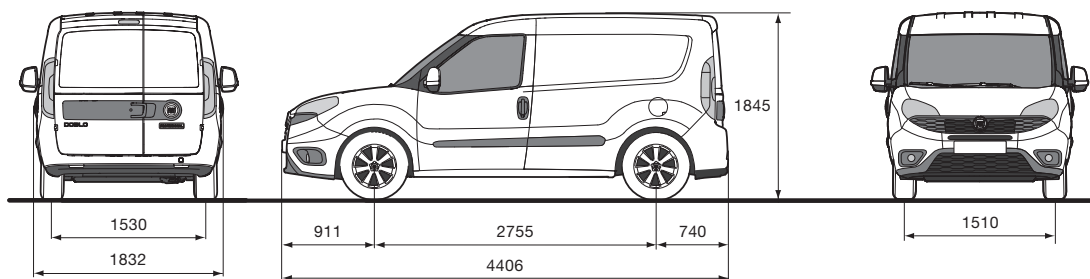
Podane ceny są cenami netto

DANE TECHNICZNE DOBLÒ CARGO

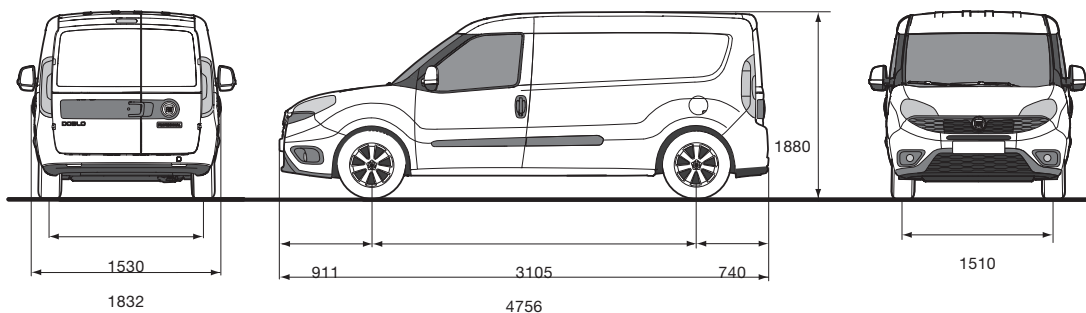
SILNIKI	90 MULTIJET ₂	105 MULTIJET ₂	120 MULTIJET ₂
Liczba i układ cylindrów	4 cylindrowy, rzędowy	4 cylindrowy, rzędowy	4 cylindrowy, rzędowy
Pojemność (cm ³)	1598	1598	1598
Norma emisji	Euro 6d-final z systemem DPF i systemem Start&Stop (ECOJET)		
Stopień sprężania	EURO 6D	EURO 6D	EURO 6D
Moc maksymalna KM (kW) przy obr/min.			
Maksymalny moment obrotowy Nm przy obr/min.			
Układ rozrządu	2 OHC (łańcuch) z popychaczami hydraulicznymi 4 zawory na cylinder		
Rodzaj benzyny	Diesiel ON (EN 590)	Diesiel ON (EN 590)	Diesiel ON (EN 590)
Zasilanie	Common Rail MultiJet2 z elektronicznie sterowanym bezpośrednim wtryskiem, turbo i intercoolere		
Zapłon	przez kompresję	przez kompresję	przez kompresję
PRZENIESIENIE NAPĘDU			
Rodzaj napędu	przedni	przedni	przedni
Sterowanie sprzęgłem	hydrauliczne	hydrauliczne	hydrauliczne
Skrzynia biegów – liczba biegów	6 + wsteczny	6 + wsteczny	6 + wsteczny
UKŁAD KIEROWNICZY			
Rodzaj	Przekładnia zębata ze wspomaganie hydraulicznym	Przekładnia zębata ze wspomaganie hydraulicznym	Przekładnia zębata ze wspomaganie hydraulicznym
Średnica zawracania między krawężnikami (m)	11.2/12.5 (Maxi)	11.2/12.5 (Maxi and XL)	11.2 / 12.5 (Long Wheelbase)
HAMULCE			
Rodzaj	układ hydrauliczny z 2 niezależnymi obwodami krzyżowymi		
Przednie: ø mm	D 284 - D 305 (Maxi i zwiększona ładowność)	D 284 - D 305 (Maxi i zwiększona ładowność)	D 284 - D 305 (Maxi i zwiększona ładowność)
Tylne: ø mm	T 228 - T 254 (Maxi, zwiększona ładowność)	T 228 - T 254 (Maxi, zwiększona ładowność)	T 254
Wspomaganie hamowania: ø	10"	10"	10"
ZAWIESZENIE			
Przód	niezależne zawieszenie typu McPherson z wachaczami przytwierdzonymi do belki pomocniczej oraz amortyzatorami teleskopowymi i drążkiem stabilizatora		
Tył	Bi-link niezależne, sprężyny śrubowe, teleskopowy amortyzator z podwójną kalibracją i stabilizatorem poprzecznym		
KOŁA			
Opony	185/65 R 15 - 195/60 R 16	185/65 R 15 - 195/60 R 16	195/60 R 16
INSTALACJA ELEKTRYCZNA (12V)			
Pojemność akumulatora (Ah)	63	72	72
Natężenie prądu alternatora(A)	150	150 / 180	150 / 180
PALIWO			
Zbiornik paliwa (l)	60	60	60
Zbiornik mocznika (Ad blue)(l)	14	14	14 / 13*
OSIĄGI I POZIOM SPALANIA			
Prędkość maksymalna (km/h)			
Zużycie paliwa (l/100 km) w cyklu mieszanym			
Emisja CO ₂ (g/km)			

Wszystkie wartości odnoszą się do homologacji N1 * Zbiornik Ad blue do 13 Lt

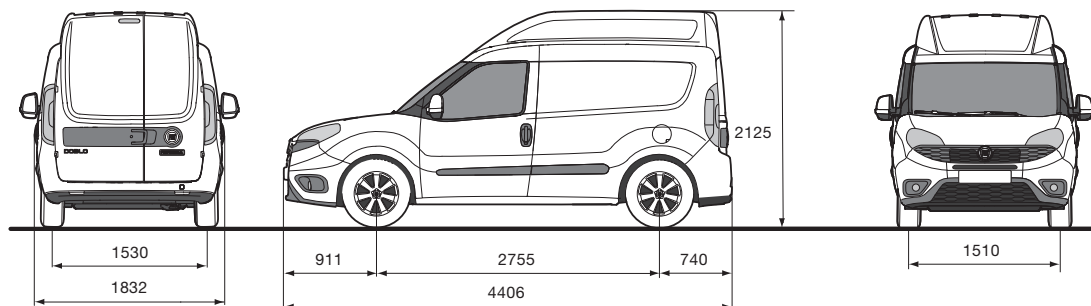
WYMIARY DOBLÒ CARGO STANDARD, KRÓTKI ROZSTAW OSI



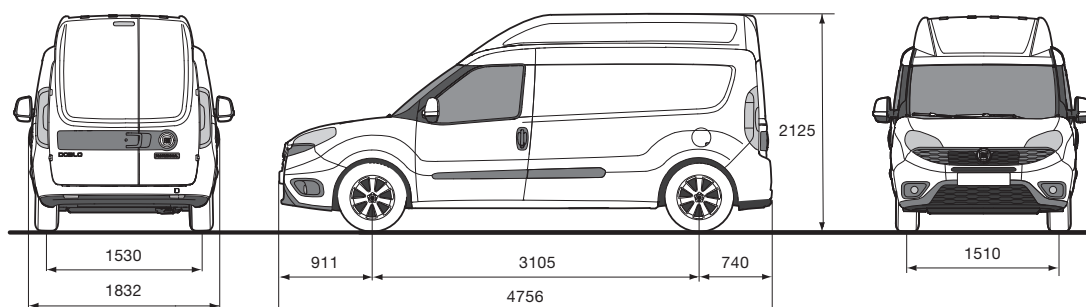
WYMIARY DOBLÒ CARGO MAXI



WYMIARY DOBLÒ CARGO WYSOKI DACH, KRÓTKI ROZSTAW OSI



WYMIARY DOBLÒ CARGO XL



Nowe samochody dostawcze i osobowe marki Fiat zakupione w autoryzowanych salonach sprzedaży dealerów Fiata w Polsce, posiadają 2-letnią gwarancję bez limitu kilometrów. Szczegółowe warunki gwarancji, w tym wyłączenia z gwarancji, dostępne są u autoryzowanych dealerów Fiata. W całym okresie ważności gwarancji podstawowej (2-letniej) Klient otrzymuje usługę ASSISTANCE 24h, ważną na terenie całej Europy. Podane informacje na temat gwarancji pojazdu nie stanowią udzielenia kupującemu gwarancji, w szczególności w rozumieniu art. 577 § 1 Kodeksu cywilnego. Gwarancja zostanie udzielona przy sprzedaży pojazdu, a jej warunki zostaną określone w dokumencie gwarancyjnym. W każdym przypadku o treści gwarancji Klient zostanie poinformowany najpóźniej w chwili wyrażenia woli związania się umową. Fiat zastrzega sobie prawo do wprowadzenia w dowolnym momencie zmian w modelach opisanych w niniejszym cenniku z powodów natury technicznej lub handlowej. Szczegóły w salonie sprzedaży. Cennik zawiera ceny detaliczne w złotych bez VAT. Ceny zawierają podatek akcyzowy. Dane w niniejszym cenniku mają charakter orientacyjny i nie stanowią oferty w rozumieniu Kodeksu Cywilnego. Wszystkie ceny są traktowane jako sugestie FCA Poland S.A. dla dealerów i są to ceny orientacyjne wycenione dla pojazdów wyprodukowanych. Do podanych cen doliczana będzie opłata transportowa o wysokości 500 zł brutto. Naszym zamiarem jest pokazywanie zawsze jak najbardziej aktualnych cen. Jednak z uwagi m.in. na globalny kryzys produkcyjny, a w szczególności uwzględniając światowy kryzys w zakresie półprzewodników oraz z uwagi na trwające zakłócenia w łańcuchu dostaw zainicjowane globalną pandemią COVID 19 i spotęgowane przez kryzys w Eurazji, które wpływają bezpośrednio na możliwości produkcyjne większości producentów pojazdów na rynku, na które producent pojazdu ani FCA Poland S.A. nie ma wpływu i nie ponosi za nie odpowiedzialności, producent pojazdu ani FCA Poland nie może zagwarantować ceny pojazdu ani też daty jego produkcji.

Podane ceny mogą ulec zmianom bez uprzedniego zawiadomienia w szczególności w przypadku zmian cen przez producenta, zmian podatkowych, zmian przepisów celnych, a ceny promocyjne mogą ulec zmianie również w przypadku zakończenia obowiązujących promocji lub wprowadzenia nowych. Wyposażenie seryjne i dodatkowe poszczególnych modeli może ulegać zmianom w zależności od potrzeb poszczególnych rynków i wymogów prawnych. Szczegółowe informacje na temat cen poszczególnych modeli i wersji, w tym wyposażenia dodatkowego dostępne są w salonach sprzedaży. Poprzez ciągłą poprawę procesów produkcyjnych FCA Poland S.A. wytwarza produkty coraz bardziej proekologiczne. Do konstrukcji pojazdów, elementów wyposażenia i ich części używane są materiały nadające się do odzysku i recyklingu. FCA Poland S.A. dba o zgodne z przepisami o ochronie środowiska wycofywanie pojazdów z eksploatacji, w szczególności w zakresie usuwania wszelkich płynów i innych czynności związanych z demontażem pojazdów. Właściciel pojazdu wycofanego z eksploatacji ma obowiązek przekazać go do stacji demontażu lub punktu zbierania pojazdów stosownie do Ustawy z 25 stycznia 2005 r. o recyklingu pojazdów wycofanych z eksploatacji. Informacje o recyklingu i lista stacji demontażu oraz punktów zbierania pojazdów wycofanych z eksploatacji znajdują się na stronie <http://fiatprofessional.mopar.eu/fiatprofessional/pl/pl/recykling>. Data aktualizacji 08.06.2022 r.



MOPAR
CONNECT

MOPAR[®] CONNECT ZAWSZE W KONTAKCIE Z TWOIM SAMOCHODEM, NAWET GDY CIĘ W NIM NIE MA

1 150 zł



ŚWIAT UCONNECT LIVE

Pobierz aplikację Uconnect™ LIVE ze sklepu App Store lub Google Play i zostań zawsze „online”: bezpieczne i przyjemne podróże oraz kontrola samochodu gdziekolwiek jesteś.



my:Assistant

**UZYSKAJ POMOC W RAZIE WYPADKU,
AWARII LUB KRADZIEŻY POJAZDU**

POMOC W RAZIE WYPADKU



Usługa pozwala uzyskać pomoc w razie silnego uderzenia zarejestrowanego przez samochód. Centrum obsługowe skontaktuje się z jednym z numerów podanych przez klienta podczas rejestracji w celu zapewnienia pomocy. Samochód zostanie zlokalizowany i, w razie konieczności, operator my:Assistant wyśle pomoc na miejsce wypadku.



POMOC DROGOWA



Usługa pozwala uzyskać pomoc drogową w przypadku awarii samochodu. Możesz wezwać pomoc bezpośrednio w centrum obsługowym, wykonując połączenie przez aplikację Uconnect™ LIVE, naciskając przycisk «Pomoc drogową» w specjalnej zakładce my:Assistant. Operator usługi pomocy drogowej świadczony przez FCA zlokalizuje samochód i, w razie potrzeby wyśle pomoc drogową.

POMOC W RAZIE KRADZIEŻY



Usługa umożliwia uzyskanie pomocy w razie kradzieży. W przypadku, jeśli samochód zarejestruje prawdopodobną próbę kradzieży polegającą na bezprawnym przemieszczeniu pojazdu, skontaktuje się z Tobą centrum obsługowe, które zweryfikuje położenie samochodu.

Po potwierdzeniu kradzieży, zostaną uruchomione procedury bezpieczeństwa w celu odzyskania pojazdu, w tym blokada zapłonu, a odpowiednie służby zostaną niezwłocznie powiadomione.

W przypadku pobytu samochodu w serwisie, bądź jego transportu (prom, kolej) istnieje możliwość zawieszenia usługi alertów o kradzieży na czas określony przez użytkownika (wciąż jednak będą aktywne numery pomocy w razie kradzieży na stronie internetowej driveuconnect.eu i w aplikacji mobilnej Uconnect LIVE).



my:RemoteControl

MONITORUJ SWÓJ SAMOCHÓD I DBAJ O NIEGO

BLOKADA DRZWI



Usługa ta pozwala zdalnie blokować i odblokowywać drzwi pojazdu ze swojego smartfona. Można korzystać z tej funkcjonalności zarówno przez stronę internetową jak i aplikację Uconnect™ LIVE w specjalnej zakładce my:RemoteControl. Aby zdalnie zablokować i odblokować drzwi, wszystkie drzwi pojazdu muszą być zamknięte, silnik wyłączony, a samochód musi znajdować się na obszarze, na którym jest zasięg mobilnej sieci. Usługa ta nie jest dostępna w samochodach wyposażonych w alarm objętościowy.



ZNAJDŹ SAMOCHÓD



Dzięki usłudze Znajdź samochód można zdalnie poznać położenie pojazdu. Można zlokalizować samochód przez stronę internetową oraz aplikację Uconnect™ LIVE w specjalnej zakładce my:RemoteControl.

ALERT DOTYCZĄCY OBSZARU



Alert dotyczący obszaru pozwala uzyskać powiadomienie na adres e-mail lub na aplikację Uconnect™ LIVE w przypadku, jeśli samochód wjedzie lub wyjedzie z wcześniej określonego obszaru.

ALERT DOTYCZĄCY PRĘDKOŚCI



Alert dotyczący prędkości pozwala uzyskać powiadomienie na adres e-mail lub na aplikację Uconnect™ LIVE w przypadku, jeśli samochód przekroczy wcześniej ustalony limit prędkości.



my:Car

ZNAJDŹ I KONTROLUJ SWÓJ SAMOCHÓD

Usługa pozwala zdalnie monitorować stan pojazdu przez aplikację Uconnect™ LIVE w specjalnej zakładce my:Car i stronę internetową. Poziom naładowania akumulatora, poziom paliwa oraz ciśnienie w oponach są aktualizowane w rzeczywistym czasie, kiedy samochód jest w ruchu, ale wartości mogą się różnić od tego, co pokazywane jest na zestawie wskaźników. Jeśli samochód stoi i silnik nie jest uruchomiony, poziom naładowania akumulatora jest aktualizowany raz na dobę. Stan drzwi jest aktualizowany przy każdej zmianie stanu.

